

## Knauf Super Magnum Plus

Най-новото поколение профили за сухо строителство

CW/UW 50/75/100 x 0,6

### Описание

Уникален, патентован профил с 3D микроструктура на материала - поцинкована стомана с покритие  $>100\text{g/m}^2$ .

Дебелина на профила  
 $0.6\text{mm} \pm 0.06\text{mm}$

### Предимства

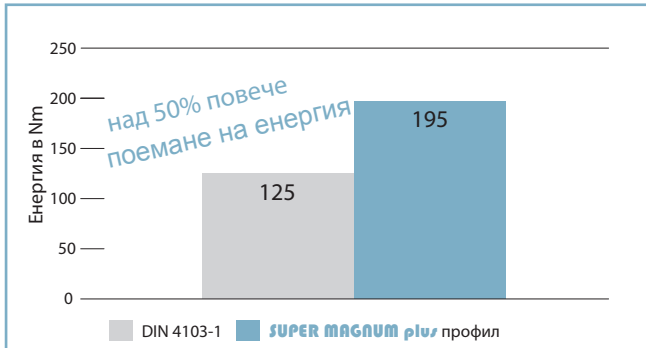
- до 8 dB по-добра звукоизолация спрямо изискването по DIN
- до 33% по-тънки стени (стена W112, 100mm с CW50 SMP е равностойна на стена W112, 150mm с CW100)
- позволяват изграждането на окачени тавани над коридори с ширина до 5,5m без необходимост от използване на допълнителни окачващи елементи
- значително по-голяма стабилност на конструкцията - може да поеме с около 50% повече енергия (в Nm) спрямо изискванията на DIN 4103-1
- грапавата повърхност на профилите предлага множество, разположени съвсем близо една от друга вдлъбнатини, които служат за естествен център за задържане на върха на винта, докато се вреже в метала

### Предимства

- при еднаква дебелина на стените профилите SMP задържат по-здраво завитите в тях винтове в сравнение със стандартните CW профили
- намалена дифузия на топлината вследствие точковия контакт с плоскостта - по-голяма устойчивост при пожар
- грапавата повърхностна структура позволява микровентилиране на допирната площ между металния профил и плоскостта
- профилите имат напълно съвпадащи със стъпка през 40cm щанцовани отвори за прокаране на кабели и тръби
- ръбовете на надлъжните кантове са фабрично загладени, за да не създават опасност от порязване на работещите с тях

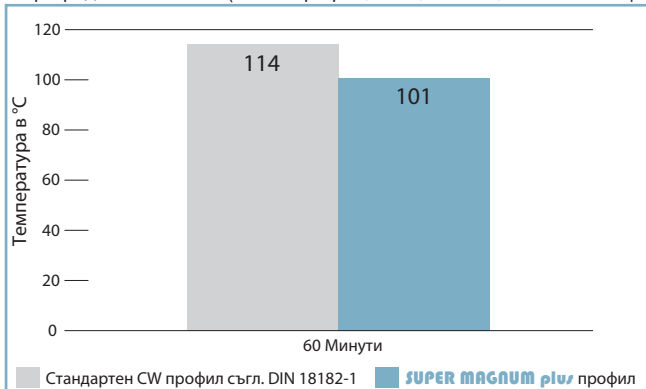
## 1. Стабилност

Поемане на енергия в Nm съгл. DIN 4103-1  
(100mm дебелина на преградна стена с еднослойна облицовка)



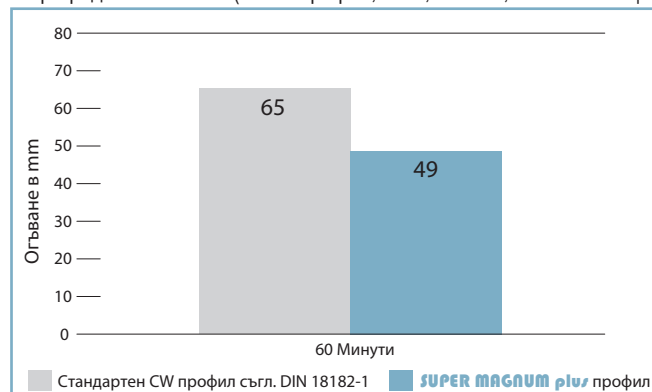
## 2. Сравнение на температурата при пожар

Преградна стена EI60 (75mm профил, 1x12,5mm DF, 60mm изолация)



## 3. Огъване при пожар

Преградна стена EI60 (75mm профил, 1x12,5mm DF, 60mm изолация)



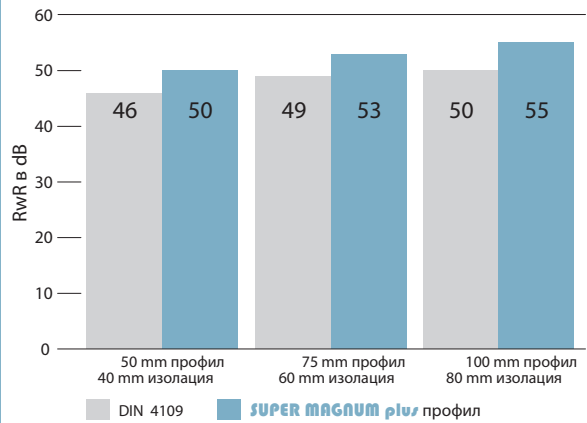
## 4. Сила на изтръгване на винта

при 0,6mm дебелина на профила

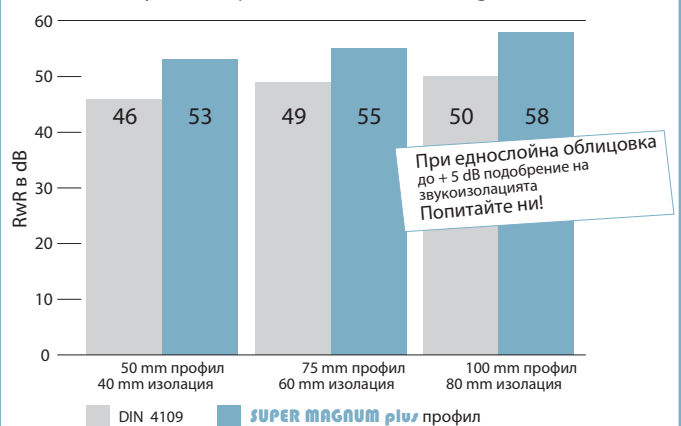


## 5. Сравнение на звукоизолацията

Стена с метални профили и двуслойна облицовка (W112) с 12,5 mm GKB ок. 8,8 kg/m<sup>2</sup>

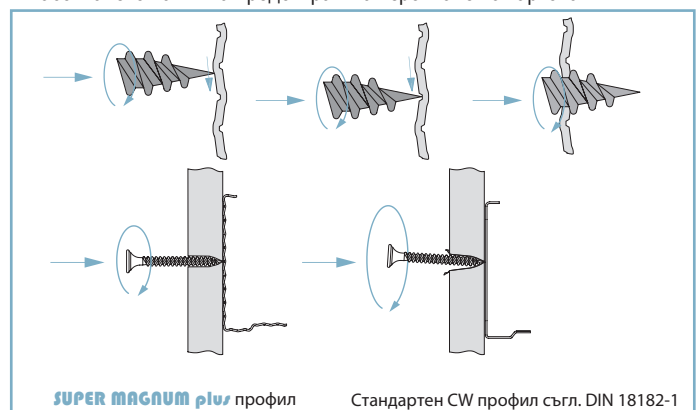


Стена с метални профили и двуслойна облицовка (W112) с 12,5 mm звукоизолираща плоскост ок. 10,7 kg/m<sup>2</sup>



## 6. Проникване на винт

Насочването на винта предотвратява изронване на картон



# Кнауф Super Magnum Plus

## Профил Кнауф CW



### Профил Кнауф CW - разреза + изгледи

Размери в мм - схематични чертежи

<p><b>Профил Кнауф Super MAGNUM Plus CW 50</b></p>	<p><b>Профил Кнауф Super MAGNUM Plus CW 75</b></p>
<p><b>Профил Кнауф Super MAGNUM Plus CW 100</b></p>	<p><b>Профил Кнауф Super MAGNUM Plus CW 125</b></p>
<p><b>Профил Кнауф Super MAGNUM Plus CW 150</b></p>	<p><b>Характеристики на материала</b></p> <p>DX51D+Z100 съгл. DIN EN 10346</p> <ul style="list-style-type: none"> <li>• Висококачествена стомана по EN 10020, материал №1.0226</li> <li>• Якост на опън: <math>\geq 270</math> MPa (N/mm<sup>2</sup>)</li> <li>• Граница на провлачване: мин. 140 MPa</li> <li>• Покритие <math>\geq 100</math> g/m<sup>2</sup> цинк</li> <li>• Съответствие: DIN 18182-1 / DIN EN 14195</li> </ul>

### Профил Кнауф Super MAGNUM Plus CW

Тип на профила	h	A	I <sub>y</sub>	I <sub>z</sub>	W <sub>y</sub>	W <sub>z</sub>
Дебелина на стените на профила: 0,6 mm ± 0,06	mm	cm <sup>2</sup>	cm <sup>4</sup>	cm <sup>4</sup>	cm <sup>3</sup>	cm <sup>3</sup>
Профил Кнауф Super MAGNUM Plus CW 50 x 50 x 0,6	48,8	0,93	4,17	2,70	1,61	0,91
Профил Кнауф Super MAGNUM Plus CW 75 x 50 x 0,6	73,8	1,08	10,31	3,12	2,74	0,96
Профил Кнауф Super MAGNUM Plus CW 100 x 50 x 0,6	98,8	1,23	19,83	3,43	3,97	1,00
Профил Кнауф Super MAGNUM Plus CW 125 x 50 x 0,6	123,8	1,38	33,19	3,68	5,31	1,03
Профил Кнауф Super MAGNUM Plus CW 150 x 50 x 0,6	148,8	1,53	50,85	3,88	6,78	1,05

# Knauf Super Magnum Plus

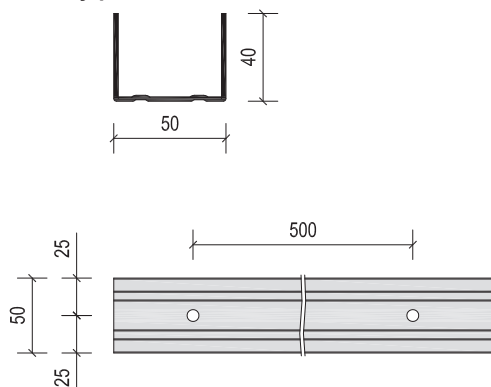
## Профил Кнауф UW



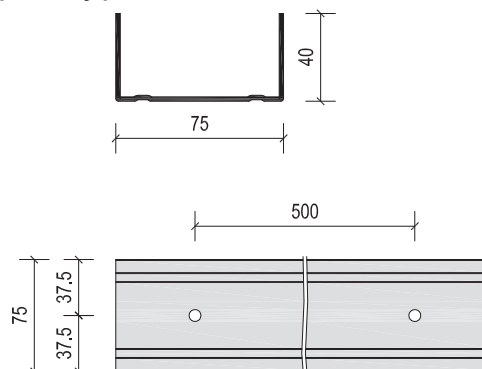
### Профил Кнауф UW - разреза + изгледи

Размери в mm - схематични чертежи

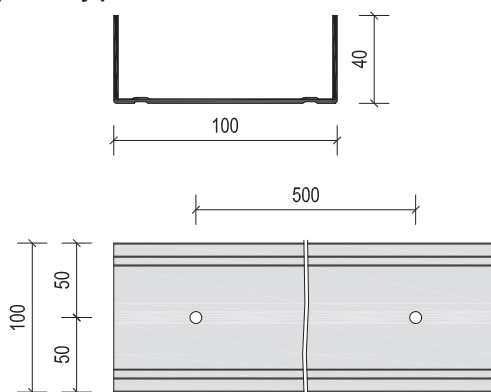
#### Профил Кнауф UW 50



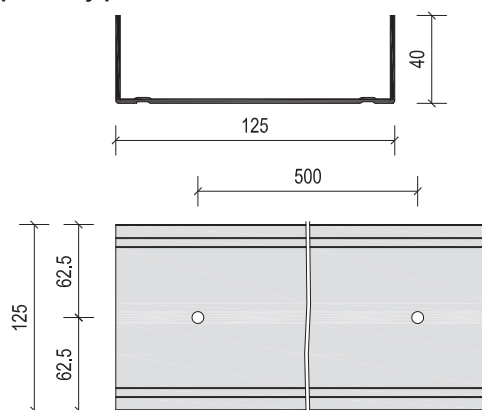
#### Профил Кнауф UW 75



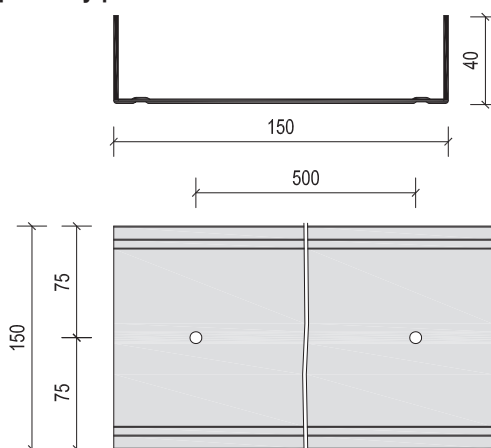
#### Профил Кнауф UW 100



#### Профил Кнауф UW 125



#### Профил Кнауф UW 150



#### Характеристики на материала

- DX51D+Z100 съгл. DIN EN 10346
- Висококачествена стомана по EN 10020, материал №1.0226
  - Якост на огън:  $\geq 270$  MPa (N/mm<sup>2</sup>)
  - Граница на провлачване: мин. 140 MPa
  - Покритие  $\geq 100$  g/m<sup>2</sup> цинк
  - Съответствие: DIN 18182-1 / DIN EN 14195

### Профил Кнауф UW

Тип на профила	h mm	A cm <sup>2</sup>	I <sub>y</sub> cm <sup>4</sup>	I <sub>z</sub> cm <sup>4</sup>	W <sub>y</sub> cm <sup>3</sup>	W <sub>z</sub> cm <sup>3</sup>
Дебелина на стените на профила: 0,6 mm ± 0,06						
Профил Кнауф UW 50 x 40	50,5	0,77	3,48	1,33	1,39	0,49
Профил Кнауф UW 75 x 40	75,5	0,92	8,59	1,52	2,29	0,52
Профил Кнауф UW 100 x 40	100,5	1,07	16,57	1,66	3,31	0,54
Профил Кнауф UW 125 x 40	125,5	1,22	27,89	1,76	4,46	0,55
Профил Кнауф UW 150 x 40	150,5	1,37	43,02	1,85	5,74	0,56

# Knauf Super Magnum Plus

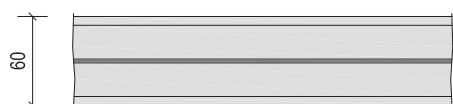
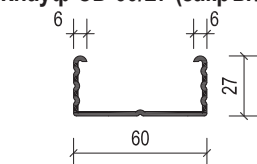
## Профили Кнауф CD и UD



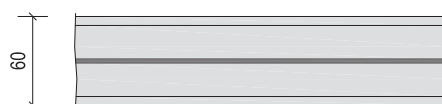
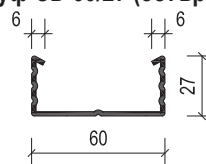
### Профил Кнауф CD и UD - разреза + изгледи

Размери в mm - схематични чертежи

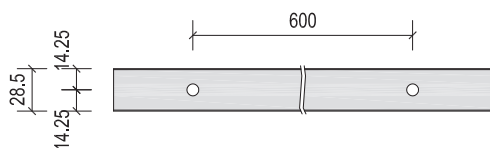
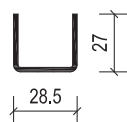
#### Профил Кнауф CD 60/27 (закръглен)



#### Профил Кнауф CD 60/27 (остър)



#### Профил Кнауф UD 28/27



#### Характеристики на материала

DX51D+Z100 съгл. DIN EN 10346

- Висококачествена стомана по EN 10020, материал №1.0226
- Якост на опън:  $\geq 270$  MPa (N/mm<sup>2</sup>)
- Граница на провлачване: мин. 140 MPa
- Покритие  $\geq 100$  g/m<sup>2</sup> цинк
- Съответствие: DIN 18182-1 / DIN EN 14195

### Профили Кнауф CD и UD

Тип на профила	h	A	I <sub>y</sub>	I <sub>z</sub>	W <sub>y</sub>	W <sub>z</sub>
Дебелина на стените на профила: 0,6 mm ± 0,06	mm	cm <sup>2</sup>	cm <sup>4</sup>	cm <sup>4</sup>	cm <sup>3</sup>	cm <sup>3</sup>
Профил Кнауф CD 60 x 27	60,0	0,73	4,22	0,69	1,41	0,37
Профил Кнауф UD 28 x 27	28,6	0,44	0,67	0,36	0,47	0,20

▶ Tel.: 0700 300 03

▶ [www.knauf.bg](http://www.knauf.bg)

▶ [info@knauf.bg](mailto:info@knauf.bg)



Конструктивните, статическите и строително-физичните качества на системите Кнауф са гарантирани само при изключителното използване на Кнауф системни компоненти или изрично препоръчани от Кнауф продукти.

Кнауф България ЕООД, ул. Ангелов връх 27, 1618 София, тел.: 02 / 91 789 10, факс: 02 / 850 21 91

Правото на технически промени е запазено. Валидно е съответното актуално издание. Нашата гаранция се отнася само за безупречното качество на нашия материал. Конструктивните, статичните и строителнофизическите качества на системите Кнауф могат да бъдат постигнати при употребата на отделни компоненти или други продукти, само при изричното одобрение на Кнауф. Данните за разход, количество и изпълнение са практически стойности, които в случаи на отклонения от зададените условия не могат да се прилагат направо. Всички права са запазени. Промени, издаване и фотомеханични копия, включително във вид на извадки, само с изрично разрешение от фирма Кнауф.